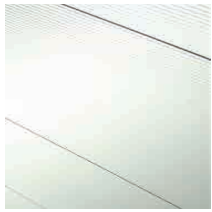


## Areco<sup>®</sup> Sandwichpanel

Isolerade element för fasad och tak

Energibesparande  
Lätt och snabbt att montera  
Modern design

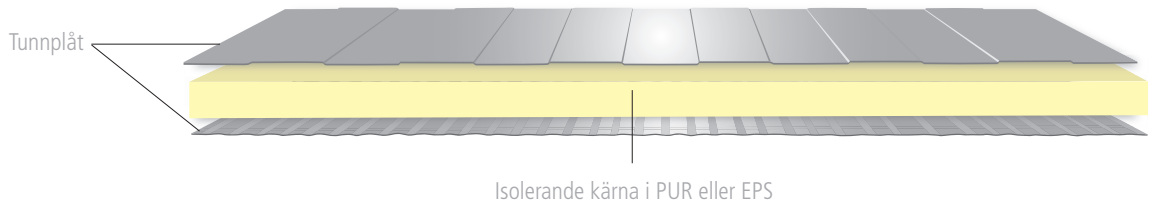


# Areco® Sandwichpanel

Isolerade element för fasad och tak

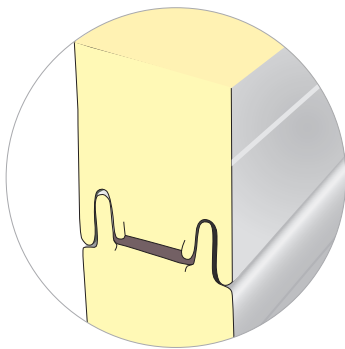
## Sandwichpanelen

Ett modernt byggmaterial som ger dig möjlighet att skapa en fasad som passar dina önskemål och resulterar i en snygg design. Sandwichpanelerna är energibesparande och av hög kvalitet. Panelerna är lätta och enkla att montera vilket leder till en kortare byggtid. Produkten är tillverkad i tunnplåt med en isolerande kärna i polystyren (EPS) eller polyuretan (PUR). Panelsystemet används som ytterväggar och tak men kan även användas som innerväggar och innertak. Det breda utbudet av olika profileringar och kulörer ökar variationsmöjligheterna för ett differentierat utseende.

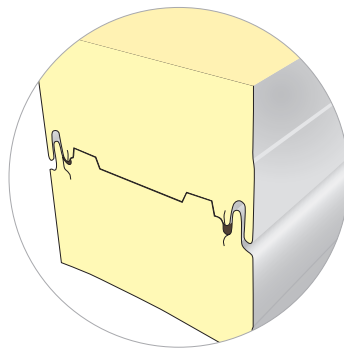


## PUR (Polyuretan)

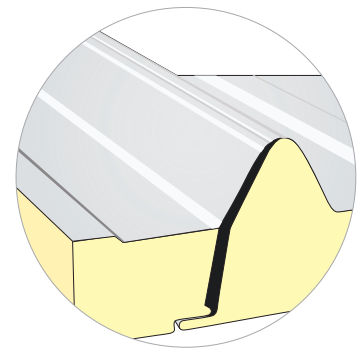
Polyuretan (PUR) med sina goda egenskaper skapar en mikroporös vattenavvisande beläggning som andas. Den har en bra isoleringsförmåga.



PUR Vägg



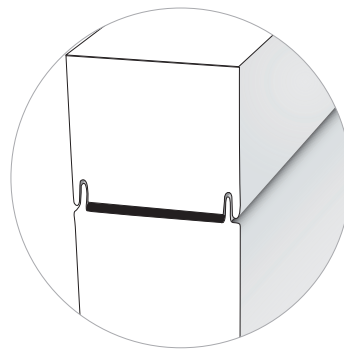
PUR Kylvägg



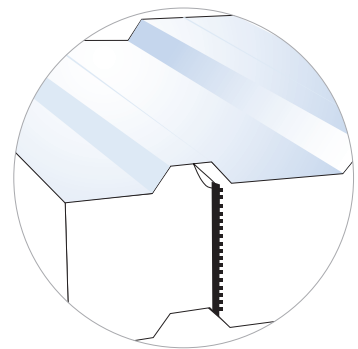
PUR Tak

## EPS (Polystyren)

Polystyren (EPS) är ett hårt och styvt material med liten vattenabsorbtion, låg krypning och bra elektrisk isoleringsförmåga.



EPS Vägg



EPS Tak

# Areco® Sandwichpanel

Isolerade element för fasad och tak

## Produktgenskaper

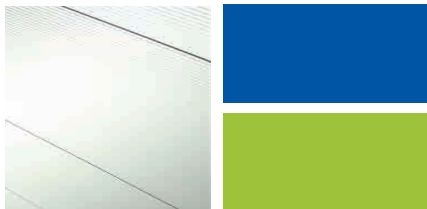
Produkt	Paneltyp	Tjocklek (mm)	U <sub>c</sub> värde (W/m <sup>2</sup> K)*	Vikt (kg/m <sup>2</sup> )
Vägg	EPS Bredd: 1155 mm	75	0,50	10,00
		100	0,38	10,39
		125	0,30	10,80
		150	0,25	11,20
		175	0,22	11,61
		200	0,19	12,01
	PUR Bredd: 1100 mm	40	0,55	10,26
		50	0,44	10,58
		60	0,37	11,08
		80	0,28	11,79
		100	0,22	12,60
		120	0,19	13,40
		160	0,14	15,00
		180	0,12	15,80
		200	0,10	16,80
		PUR Kylvägg Bredd: 1100 mm	120	0,19
	160		0,14	15,00
	180		0,12	15,80
	200		0,10	16,80
	Tak	EPS Bredd: 1100 mm	75	0,54
100			0,41	10,74
125			0,32	11,15
150			0,26	11,55
175			0,22	11,96
200			0,20	12,36
PUR Bredd: 1000 mm		40	0,50	10,84
		60	0,35	11,65
		80	0,27	12,45
		100	0,22	13,26

\*EPS;  $\lambda_b=0,039$  W/mK (temp.10°C)    PUR;  $\lambda_b = 0,023$  W/mK (temp.10°C )

**Beläggning:** Polyester 25 µm (finns även i Foodsafe)

**Ytterplåt tjocklek:** 0,50 mm eller 0,60 mm

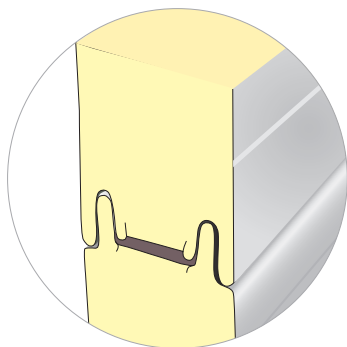
**Innerplåt tjocklek:** 0,50 mm



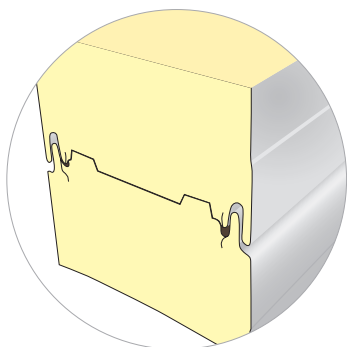
# Areco® Sandwichpanel

Isolerade element för fasad och tak

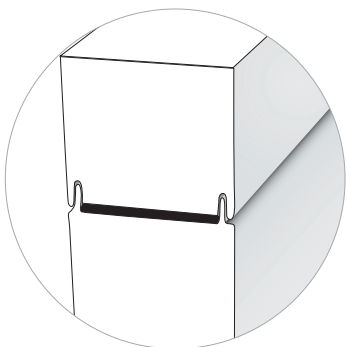
## Profilering V ägg



PUR V ägg



PUR Kylv ägg



EPS V ägg

Paneltyp	Utv ändig pl åt profil				Inv ändig pl åt profil		
	Sl åt	Linjerad	Dekor	Micro	Sl åt	Linjerad	Dekor
PUR V ägg	•	•		•	•	•	
PUR Kylv ägg	•	•			•	•	
EPS V ägg			•		•		•



Sl åt



Linjerad



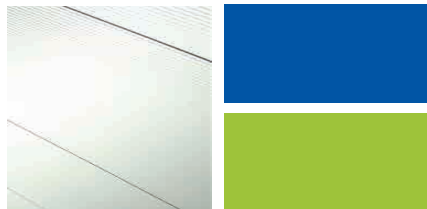
Micro



Sl åt



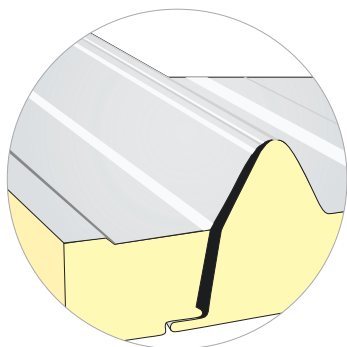
Dekor (rillor)



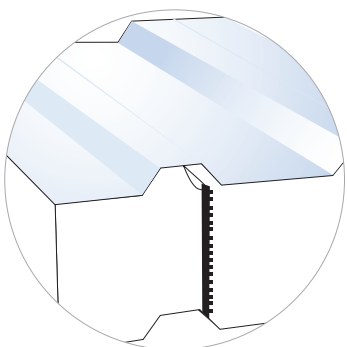
# Areco® Sandwichpanel

Isolerade element för fasad och tak

## Profilering Tak

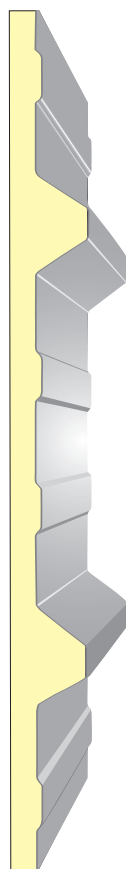


PUR Tak



EPS Tak

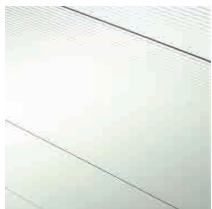
Paneltyp	Utvändig plåt profil		Invändig plåt profil		
	Trapets PUR	Trapets EPS	Slät	Linjerad	Trapets EPS
PUR Tak	•		•	•	
EPS Tak		•			•



Trapets PUR



Trapets EPS



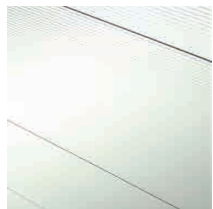
# Areco® Sandwichpanel

Isolerade element för fasad och tak

## Kulörer

Polyester	Plåttjocklek (utsida)		Polyester	Plåttjocklek (utsida)		
	Färgkod / namn	0,5 mm		0,6 mm	Färgkod / namn	0,5 mm
RAL 3016 Korallröd		•	RAL 1017 Saffransgul		•	
RAL 3011 Brunröd		•	RAL 1015 Beige		•	
RAL 8012 Rödbrun		•	RAL 9010 Vit		•	•
RAL 8004 Tegelröd		•	RAL 9002 Gråvit		•	
RAL 8017 Chokladbrun		•	RAL 7035 Ljusgrå		•	
RAL 9005 Svart		•	RAL 9006 Silver		•	•
RAL 6005 Mossgrön		•	RAL 9007 Mörksilver		•	
RAL 6020 Kromoxidgrön		•	RAL 7024 Grafitgrå		•	•
RAL 6011 Olivgrön		•	RAL 5010 Signalblå		•	•
RAL 1003 Signalgul		•	RAL 5012 Ljusblå		•	
<b>Foodsafe</b>						
RAL 9010 Vit		•				

Färgavvikelser kan förekomma.



# Areco® Sandwichpanel

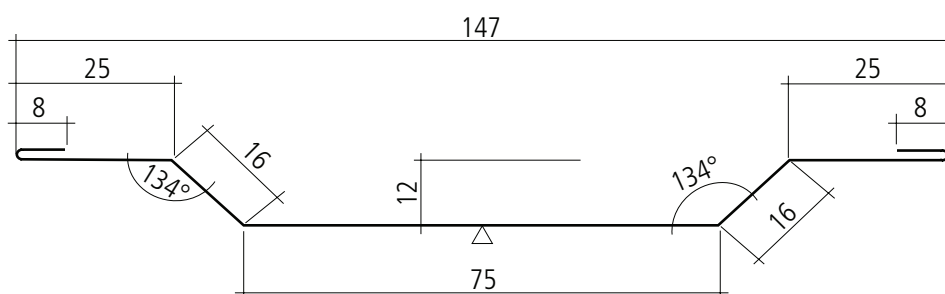
Isolerade element för fasad och tak

## Tillbehör

### Pilaster OBR 105

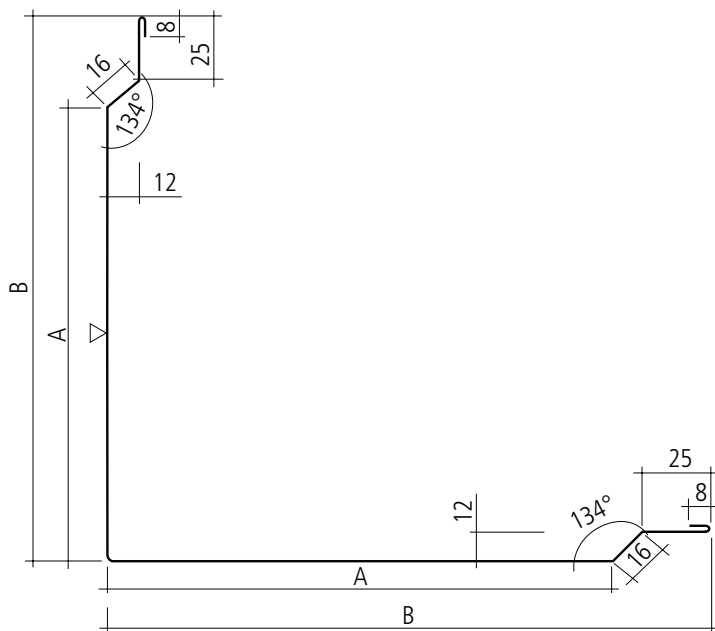
Beteckning: OBR 105

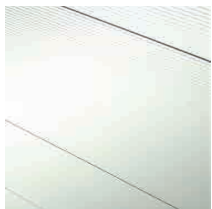
Total bredd: 173 mm



### Hörnbeslag OBR 103

Beteckning	A (mm)	B (mm)	Klippmått (mm)
OBR 103/40	120	156	338
OBR 103/50	130	166	358
OBR 103/60	140	176	378
OBR 103/75	155	191	408
OBR 103/80	160	196	418
OBR 103/100	180	216	458
OBR 103/125	205	241	508
OBR 103/150	230	266	558
OBR 103/175	255	291	608
OBR 103/200	280	323	658





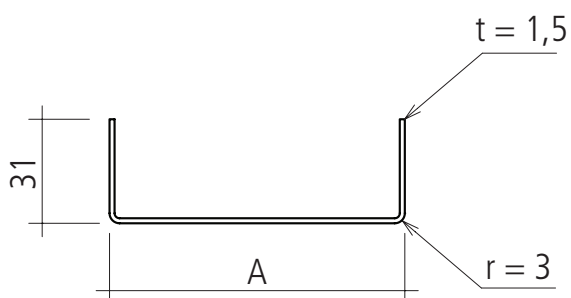
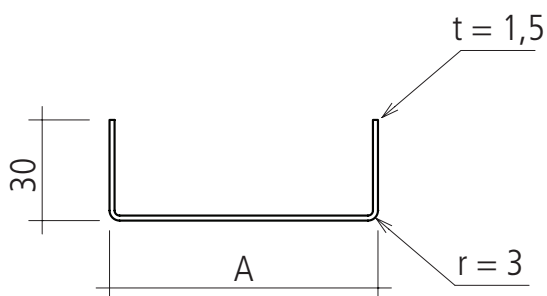
# Areco® Sandwichpanel

Isolerade element för fasad och tak

## Syllprofil

Paneltyp	A (mm)	Klipplängd (mm)
PUR 40	20	80
PUR 50	30	90
PUR 60	40	100
PUR 80	60	120
PUR 100	80	140
PUR 120	100	160
PUR 160	140	200
PUR 180	160	220
PUR 200	180	240

Paneltyp	A (mm)	Klipplängd (mm)
EPS 75	63	125
EPS 100	88	150
EPS 125	113	175
EPS 150	138	200
EPS 175	163	225
EPS 200	188	240

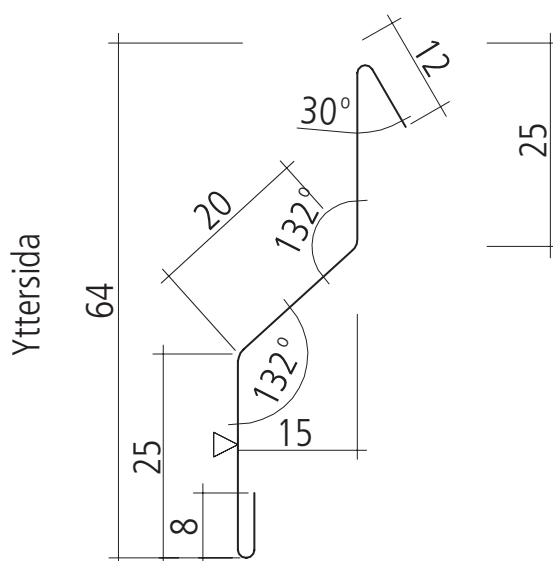


## Sockelbleck OBR 102

Användningsområde - liggande panel

**Beteckning:** OBR 102

**Total bredd:** 90 mm





# Areco® Sandwichpanel

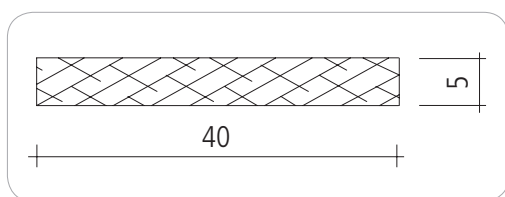
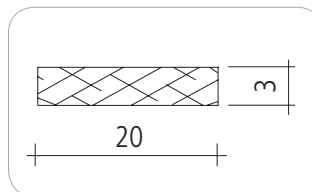
Isolerade element för fasad och tak

## Tätning-/distanclist

Självhäftande list i polyuretan, monteras mellan pelare/balk och sandwichpanel

**Beteckning:** PES

**Mått:** 3 x 20 mm

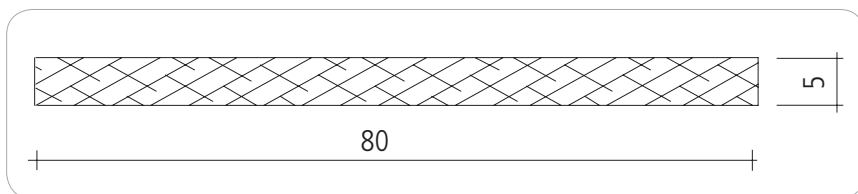


## Isolerband

Självhäftande band i polyuretan, monteras mellan sandwichpaneler (EPS)

**Beteckning:** PUS

**Mått:** 5 x 40 mm och 5 x 80 mm



## Panelskruvar

Vi har ett komplett sortiment av panelskruvar som finns i korrosivitetssklass C1 till C4. Elförzinkade, lackerade eller rostfria. Klasserna är uppdelade i utomhus- respektive inomhusbruk.

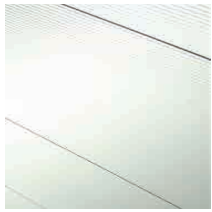
T.ex. för utomhusbruk klarar C4-klassen atmosfärer med måttlig mängd salt eller påtagliga mängder luftföroreningar, för inomhusbruk klarar den en hög luftfuktighet och stora mängder luftföroreningar från produktionsprocesser.

Vi har tre typer av panelskruv, skruv till: lättbalk, stål/balk och trästomme.



### Borrkapacitet

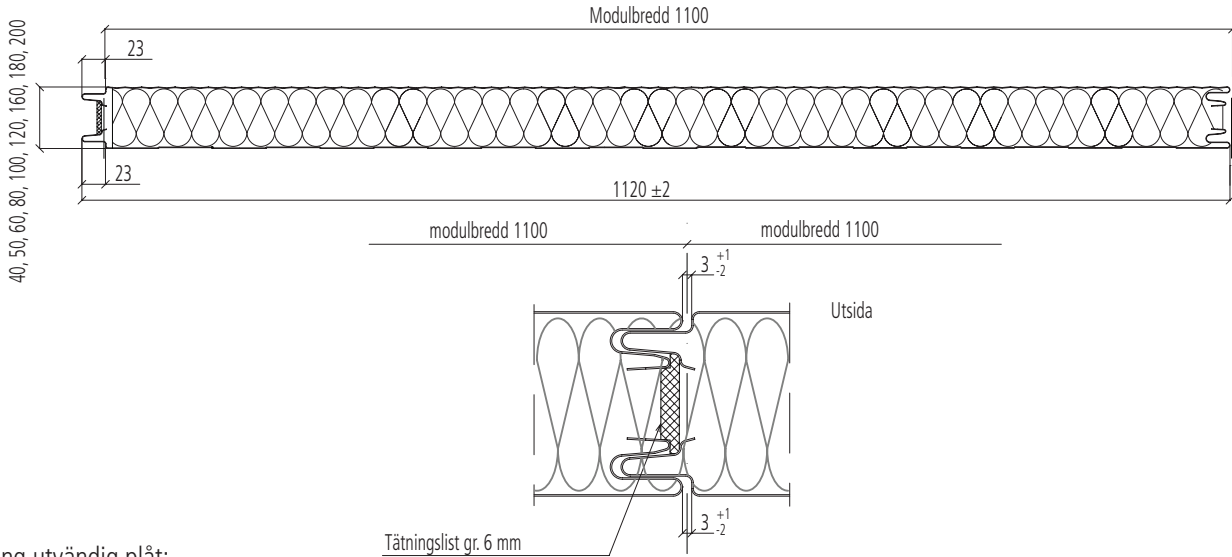
Skruv till:	Elförzinkad	Rostfri
Lättbalk	1,5mm - 2x2,5mm	1,5mm - 2x3,0mm
Stål/balk	4,0mm - 12,5mm	4,0mm - 12,0mm
Trästomme	-	2 x 0,9mm



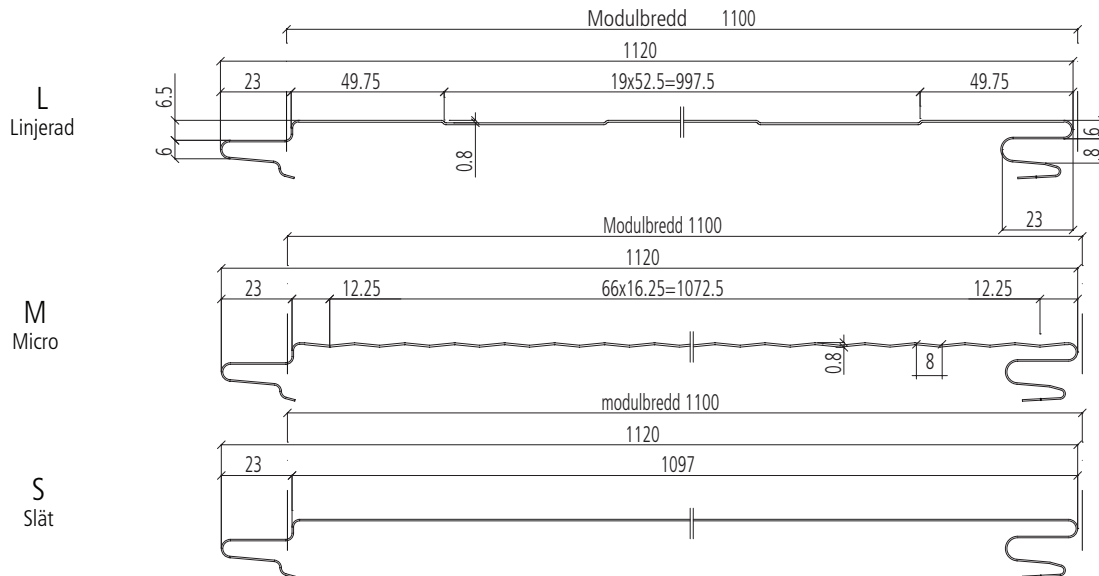
# Areco® Sandwichpanel

Isolerade element för fasad och tak

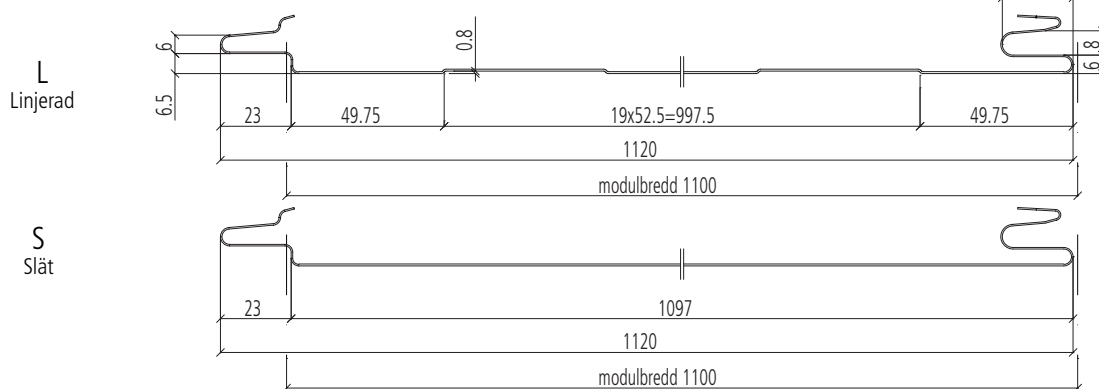
## Teknisk Specifikation - PUR



Profilering utvärdig plåt:



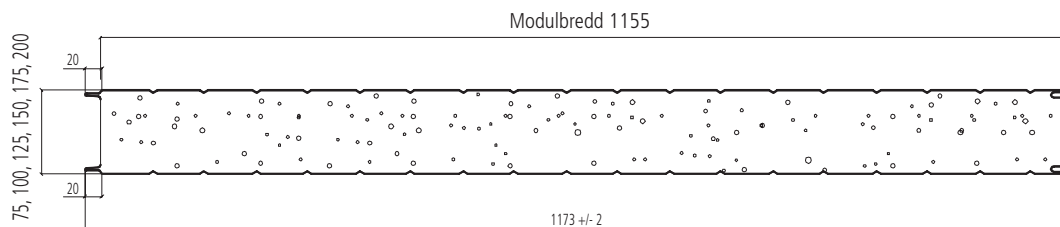
Profilering invändig plåt:



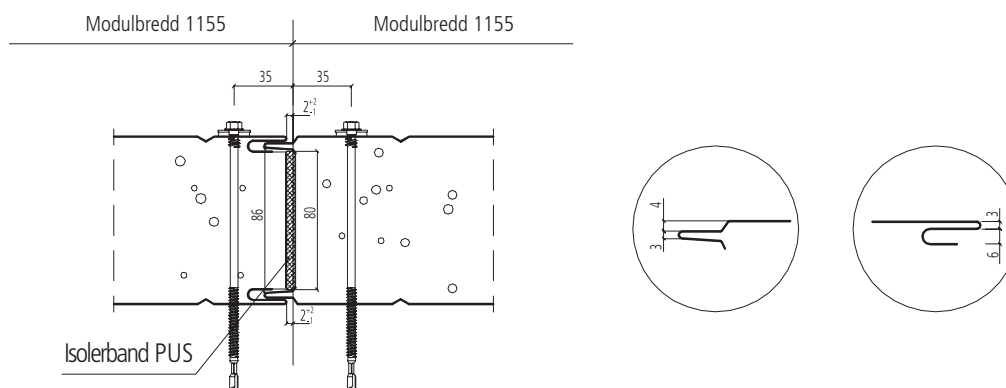
# Areco® Sandwichpanel

Isolerade element för fasad och tak

## Teknisk Specifikation - EPS

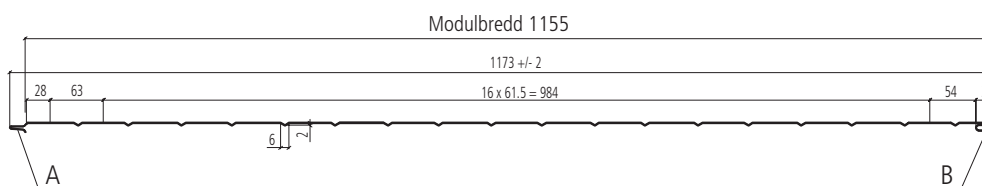


### Rekommenderat infästningsavstånd



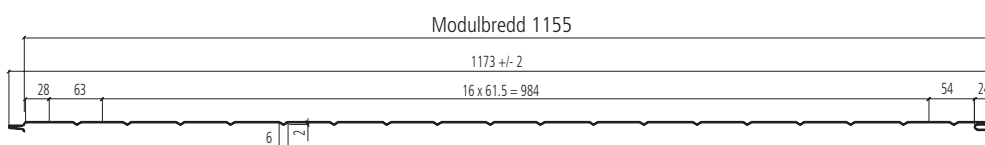
### Profilerung utvändig plåt:

D  
Dekor (rillor)

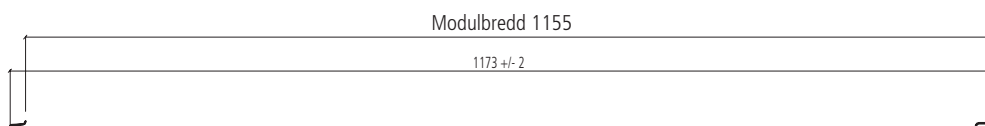


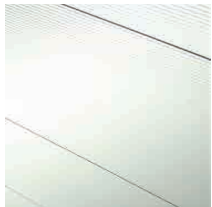
### Profilerung invändig plåt:

D  
Dekor (rillor)



S  
Slät



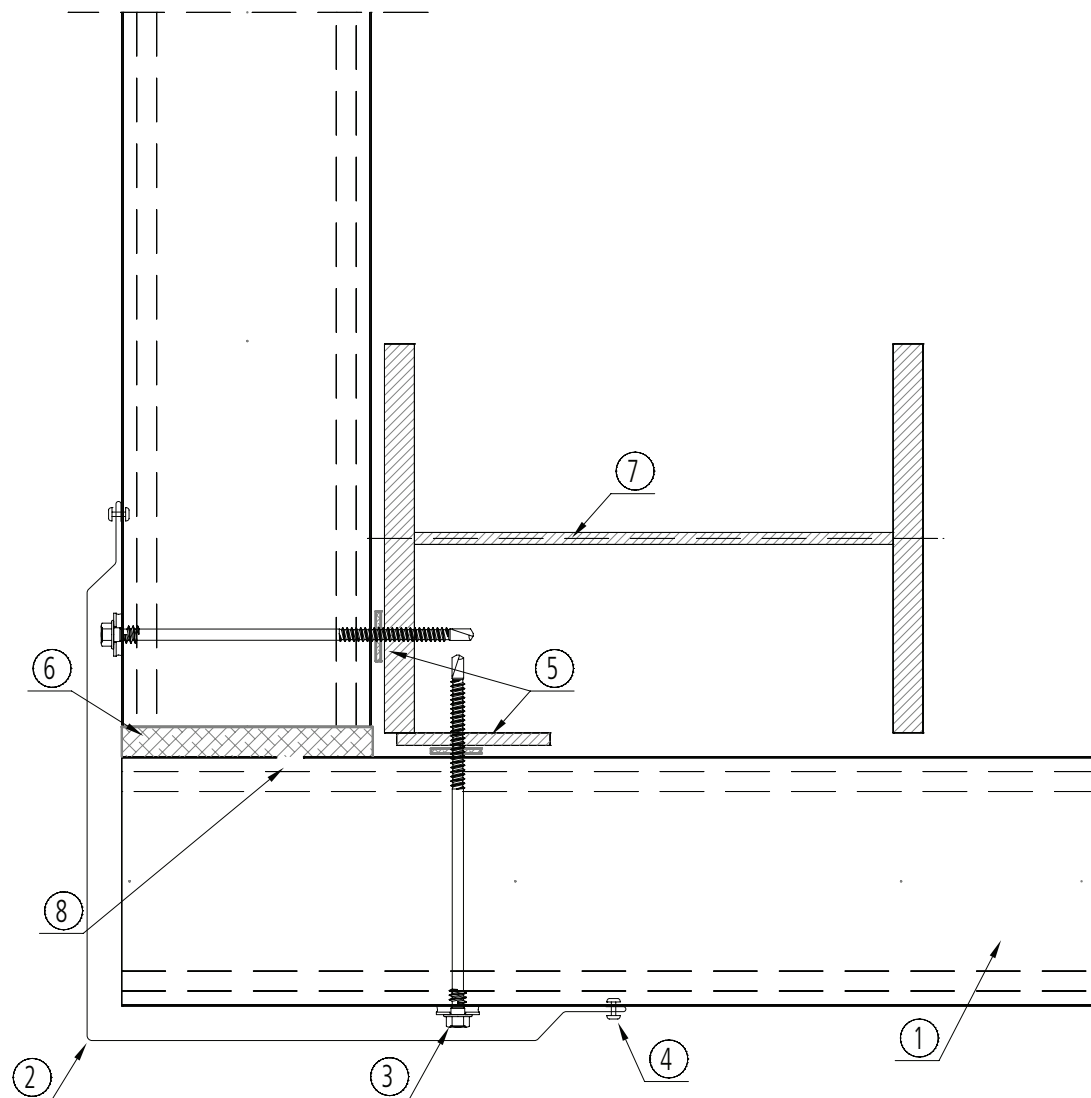


# Areco® Sandwichpanel

Isolerade element för fasad och tak

## Sandwichelement- hörndetalj

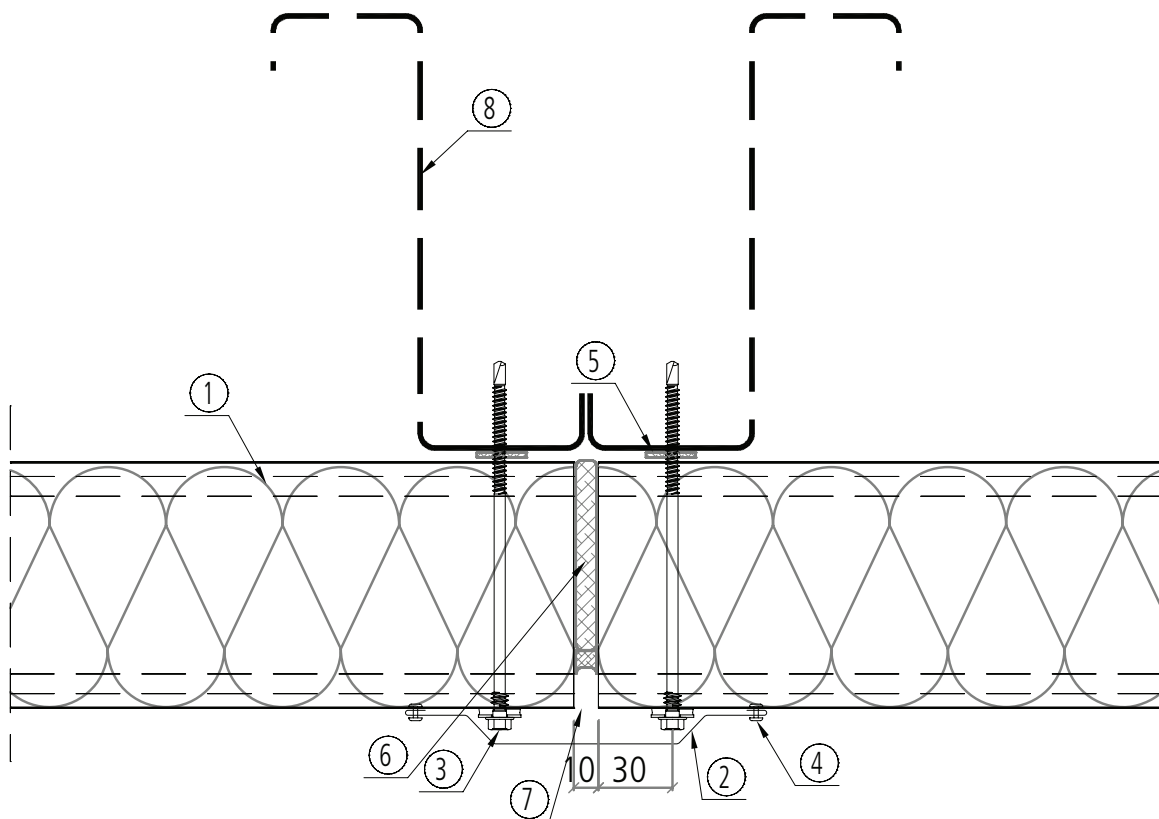
Principskiss (ej dimensionerat)



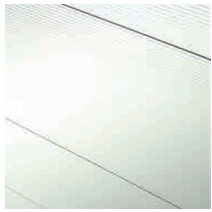
1. Sandwichpanel
2. Hörnbeslag OBR103
3. Infästning självgående
4. Popnit eller självgående skruv ca. 300 mm
5. Tätningslist självhäftande 3 x 20 mm
6. Drevull eller fogsium
7. Pelare
8. Minska köldbrygga, skåra i plåt ca 10 mm

## Sandwichelement - infästning till pelare

Principskiss (ej dimensionerat)



1. Sandwichpanel
2. Pilaster OBR105
3. Infästning självgängande skruv
4. Popriv eller självgängande skruv cc ca 300 mm
5. Tätningslist självhäftande 3 x 20 mm
6. Drevull eller fogsium
7. Illmod expanderande fogband

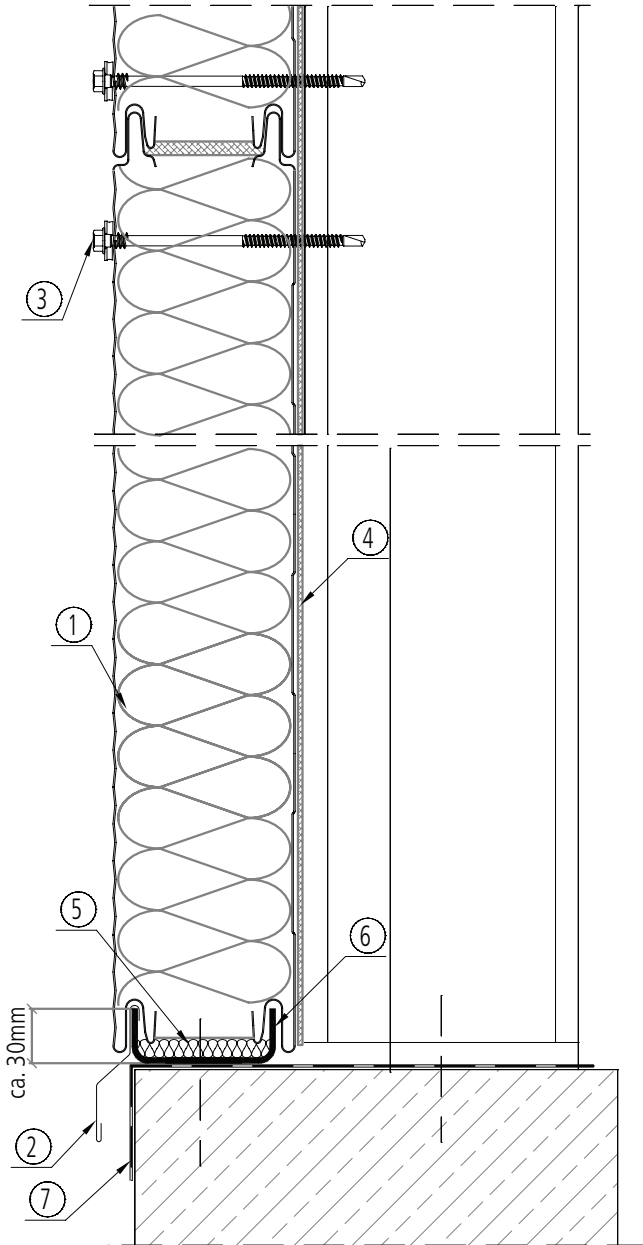


# Areco® Sandwichpanel

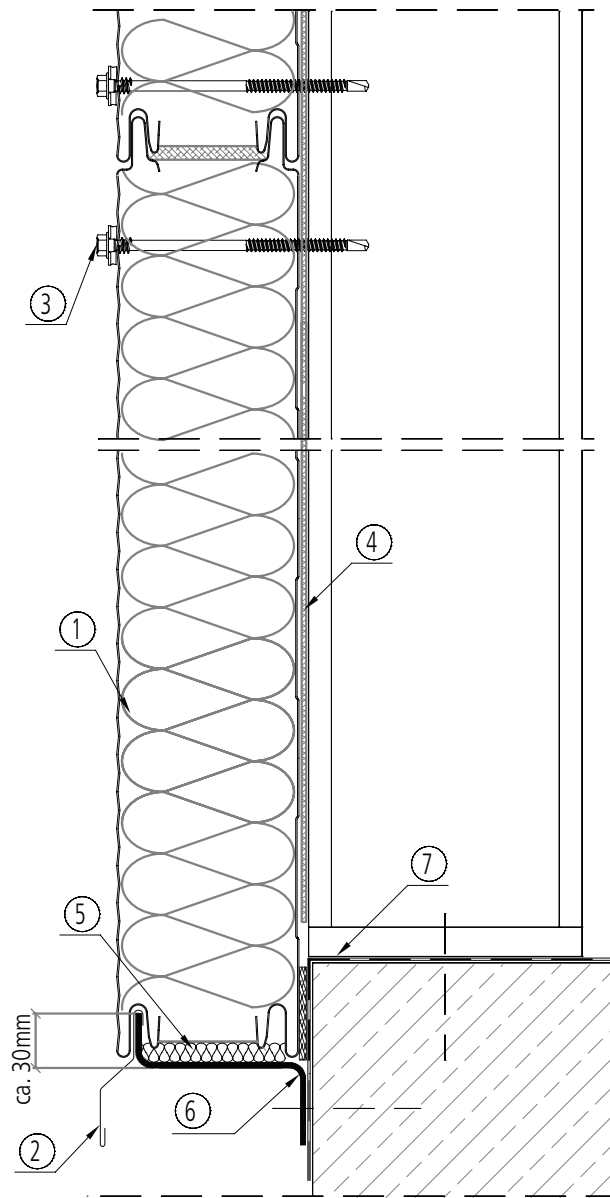
Isolerade element för fasad och tak

## Sandwichelement - Sockel

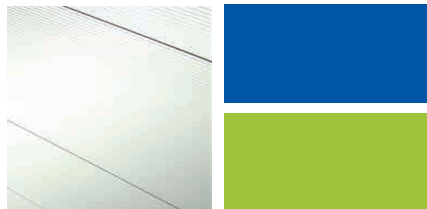
Principskiss (ej dimensionerat)



1. Sandwichpanel
2. Sockelbeslag OBR102
3. Panelskruv
4. Tätningslist PES 3 x 20 mm
5. Impregnerad tätningslist
6. Syllprofil
7. Fuktspärr enligt projektets föreskrifter



1. Sandwichpanel
2. Sockelbeslag OBR102
3. Infästning självgående skruv
4. Tätningslist självhäftande 3 x 20 mm
5. Impregnerad tätningslist
6. Syllprofil
7. Fuktspärr enligt projektets föreskrifter

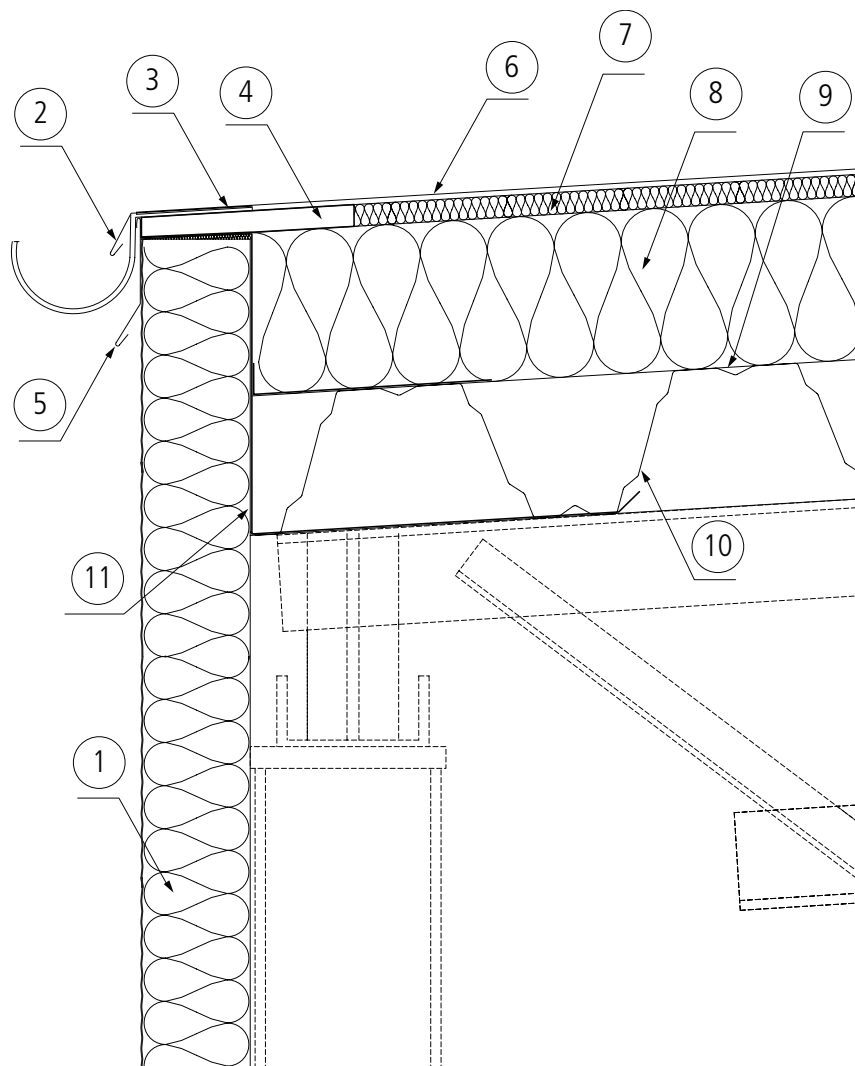


# Areco® Sandwichpanel

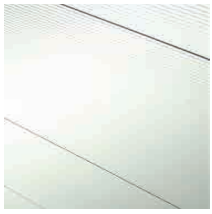
Isolerade element för fasad och tak

## Sandwichelement - Takfot

Principskiss (ej dimensionerat)



1. Sandwichpanel
2. Fotplåt
3. Underlagspapp
4. Plywood
5. Längsgående skyddsbeslag
6. Takpapp
7. Board
8. Isolering
9. Ångspärr
10. TP 128
11. Kantbalk

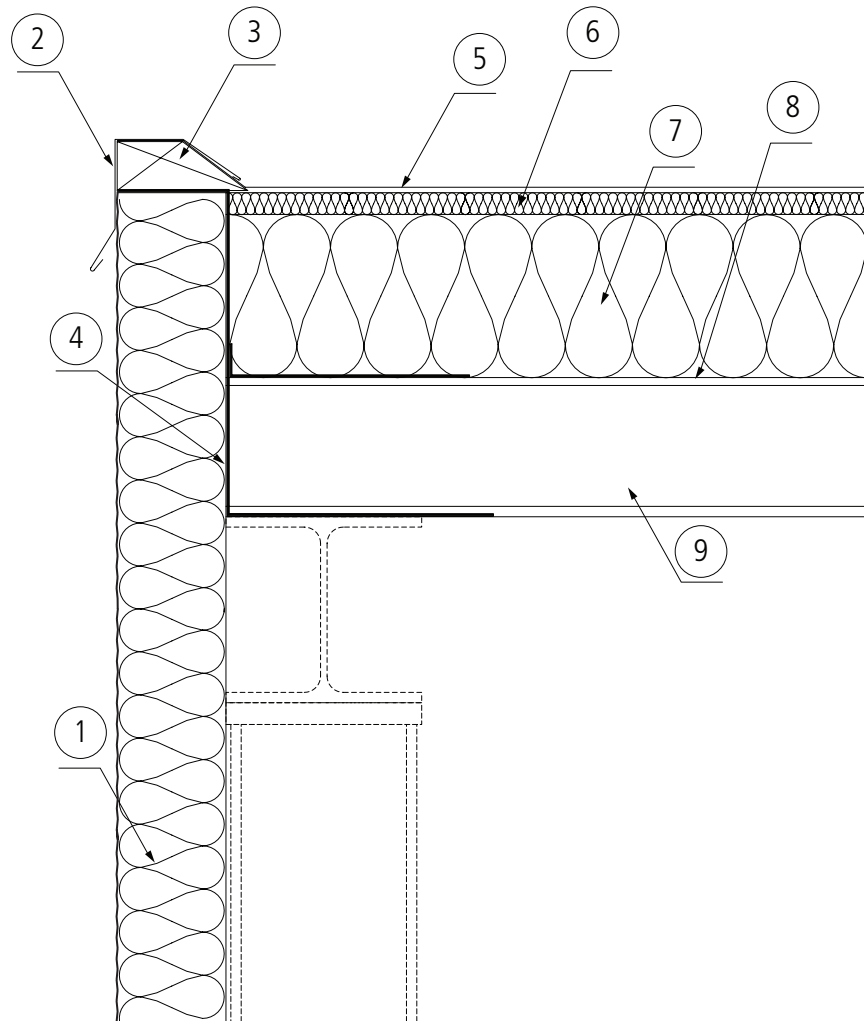


# Areco® Sandwichpanel

Isolerade element för fasad och tak

## Sandwichelement - Gavel

Principskiss (ej dimensionerat)



1. Sandwichpanel
2. Krönbeslag
3. Regel
4. Kantbalk
5. Takpapp
6. Board
7. Mineralull
8. Ångspärr
9. TP 128

Vänligen kontakta din lokala säljrepresentant för mer info.

Areco Sweden AB  
Vinkelgatan 13  
211 24 Malmö, Sweden

© 2009 Areco. All rights reserved. ARE 02004-01 04/2009

För mer information besök [www.areco.se](http://www.areco.se)

**areco**®